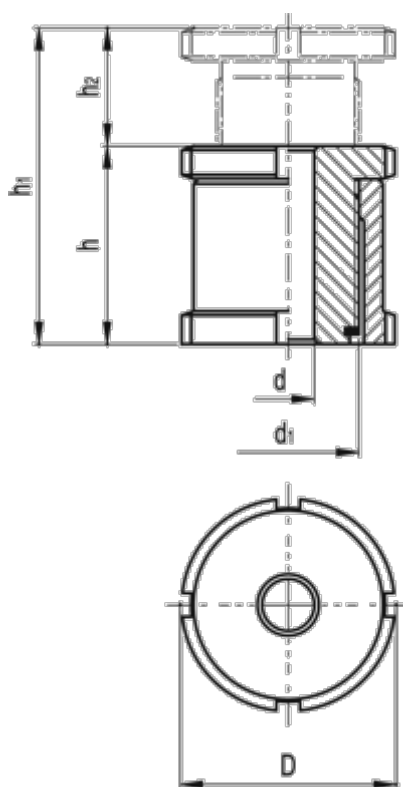


Varenummer: 20660174  
Beskrivelse: E+G Udligningsenhed  
GN 350-32-9-A-ST

## Mål



C-skruenøgle DIN 1810 = A30-32

d = 9.0

D = 32

d1 = M20x1

For skrue = M8

h = 35

h1 = 55

h2 = 20

Max. statisk belastning (N) = 65.0

Statisk forbelastning (N) = 48.0

Vægt (g) = 152